

РАБОТА 2.03

Фотопроводимость полупроводников

Цель работы

1. Измерить зависимость скорости рекомбинации от концентрации неравновесных носителей в полупроводнике.
2. По результатам п.1 найти константу скорости рекомбинации.
3. Определить время жизни носителей заряда.

Введение

В работах 2.01 и 2.02 использовалась тепловая генерация носителей заряда в полупроводниках, т.е. переход носителей зарядов на верхние энергетические уровни происходил за счет теплового движения. Но переход электрона из заполненной зоны или с примесного уровня в зону проводимости может происходить и по другим причинам, например, в результате поглощения кванта света, если энергия этого кванта достаточна для перехода. Концентрацию носителей заряда в таких условиях называют неравновесной. Увеличение ее за счет освещения кристалла ведет, естественно, к увеличению проводимости кристалла. Это явление называют фотопроводимостью или внутренним фотоэффектом. Проводимость кристалла, возбужденного светом, есть сумма равновесной проводимости и фотопроводимости. Концентрация носителей заряда изменяется во времени в результате двух явлений: их генерации светом и рекомбинации (взаимной нейтрализации). Отметим, что изучение последнего явления практически невозможно при тепловой генерации по причине большой инерционности тепловых процессов. Поэтому в работе и применяется генерация светом.

Равновесное распределение носителей заряда по энергиям устанавливается в результате их столкновений с атомами кристаллической решетки, а их рекомбинация возможна лишь при встрече положительных и отрицательных носителей зарядов. Но концентрация носителей в полупроводнике гораздо меньше концентрации атомов. Следовательно, среднее время жизни носителей гораздо больше времени установления распределения их по энергиям (и по скоростям беспорядочного движения). Поэтому подвижность неравновесных носителей заряда практически совпадает с подвижностью равновесных (из-за одинакового распределения их по энергиям). Увеличение проводимости кристалла при фотоэффекте обусловлено не изменением подвижности носителей, а только увеличением их концентрации.

Для наглядности рассмотрим электронную фотопроводимость, хотя все дальнейшие рассуждения справедливы и для дырочной.

Облучение полупроводника светом сопровождается процессами генерации и рекомбинации носителей тока, описываемых уравнением (16):

$$\frac{dn}{dt} = g - r. \quad (3.1)$$

Скорость генерации пропорциональна освещенности $g = \xi E_{\phi}$, скорость рекомбинации зависит от концентрации носителей обычно сложным образом. В простейшем случае она пропорциональна концентрации электронов проводимости и дырок:

$$r = \beta n p = \beta n^2. \quad (3.2)$$

В настоящей лабораторной работе исследуется образец CdSe ($W_g = 1,7$ эВ). Значительной подвижностью в нем обладают лишь электроны ($\mu_n = 0,08$ м²/Вс), подвижность дырок мала. Поэтому проводимость $G = I/R$ образца согласно (6) и (4) равна:

$$G = \frac{\sigma S}{l} = \frac{\mu_n e S}{l} n \quad (3.3)$$

Из (3.1)—(3.3) легко получить уравнение для проводимости:

$$\frac{dG}{dt} = A E_{\phi} - B G^2, \quad (3.4)$$

где $A = \frac{\xi \mu_n e S}{l}$, $B = \frac{\beta l}{\mu_n e S}$.

Если освещать фоторезистор импульсным светом, то проводимость его будет изменяться так, как показано на рис.3.1. Во время импульса освещения τ_g проводимость возрастает, затем в течение τ_r носители рекомбинируют и проводимость уменьшается. Постоянная времени, с которой уменьшается проводимость, характеризует скорость реакции полупроводника на изменение светового потока, т.е. его инерционность. При достаточно большой частоте следования импульсов количество генерируемых и рекомбинирующих за время импульса носителей будет мало по сравнению с их общим числом, и проводимость будет колебаться около среднего значения \bar{G} (рис.3.16). Скорость рекомбинации будет примерно постоянной, соответствующей среднему значению концентрации, а характер спада фототока - близким к линейному. Уравнение рекомбинации получается из (3.4) при $E_{\phi} = 0$:

$$\frac{dG}{dt} = -\beta G^2. \quad (3.5)$$

Решение этого уравнения при начальном условии $G|_{t=0} = \bar{G}$, где \bar{G} - решение уравнения (3.4) в момент окончания светового импульса, имеет вид:

$$G = \frac{\bar{G}}{1 + \beta \bar{G} t}. \quad (3.6)$$

Тогда

$$\Delta G = \bar{G} - G = \bar{G} \frac{\beta \bar{G} t}{1 + \beta \bar{G} t} = \beta \bar{G}^2 t. \quad (3.7)$$

Приняв $G|_{t=\tau_p} = G_0$ и обозначив $\bar{G} = \sqrt{G_0 G_0}$, получим:

$$\frac{\Delta G}{\bar{G}} = \tau_p \beta \bar{G} \quad (3.8)$$

т.е. зависимость $\Delta G/\bar{G}$ от \bar{G} является линейной. Это позволяет легко найти β , а, следовательно, и константу скорости рекомбинации β .

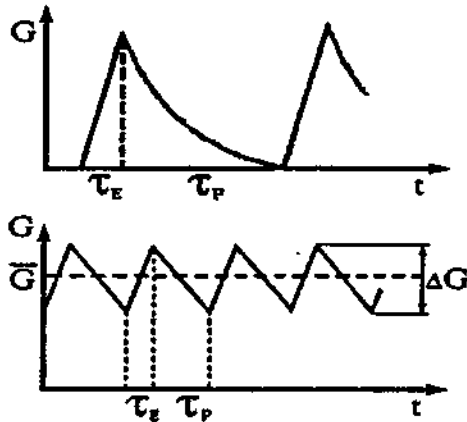


Рис. 3.1. Изменение проводимости фоторезистора, облучаемого световыми импульсами

Заметим, что согласно (3.3) проводимость G пропорциональна концентрации носителей (в данном случае неравновесных), а безразмерная величина $\Delta G/\bar{G}$ в свою очередь пропорциональна изменению концентрации носителей за фиксированное время τ_p , т.е. - скорости рекомбинации. Таким образом, соотношение (3.8) соответствует п.1 цели эксперимента.

В приведенном выше анализе не учтен ряд факторов, влияющих на скорость рекомбинации. Так, важную роль в процессах рекомбинации играют центры захвата или ловушки. Ими могут быть, атомы примеси, дефекты кристаллической решетки и т.д. Попавший в ловушку электрон теряет подвижность и перестает участвовать в электрическом токе. В дальнейшем он может или рекомбинировать, или выйти из ловушки и снова стать свободным. Количество ловушек и вероятность их заполнения зависят от концентрации электронов проводимости. Если таких электронов много, почти все ловушки оказываются занятыми, и концентрации рекомбинирующих электронов и дырок отличаются на некоторую постоянную величину N - концентрацию ловушек. Скорость рекомбинации будет равна

$$r = \beta n p = \beta n (n+N)$$

и уравнение (3.5) примет вид

$$\frac{dG}{dt} = -B \bar{G}^2 - \beta N \bar{G},$$

а уравнение (3.8) преобразуется следующим образом:

$$\frac{\Delta G}{G} = \tau_p B \bar{G} + \tau_p \beta N. \quad (3.9)$$

Сравнивая (3.8) и (3.9), видим, что обе эти зависимости являются линейными с одинаковыми угловыми коэффициентами $\tau_p B$.

Экспериментальная установка

На оптической скамье неподвижно установлен фоторезистор, а на подвижной стойке - излучающий светодиод. Система закрыта светозащитным экраном. Питание светодиода осуществляется от генератора импульсов UZ , питание цепи измерения проводимости фоторезистора - от источника постоянного напряжения GI (рис.3.2).

Ток через фоторезистор i_ϕ совпадает с током через измерительный резистор R_1 , напряжение на котором $U(t) = i_\phi R_1$. Очевидно, что ток i_ϕ связан с выходным напряжением источника постоянного напряжения GI соотношением:

$$i_\phi = \frac{U_0 G}{1 + R_1 G},$$

поэтому в случае если $R_1 G \ll 1$, что достигается выбором значения R_1 , которое указано на стенде, напряжение

$$U(t) \cong U_0 R_1 G(t) \quad (3.10)$$

Тогда согласно формулам (3.7) и (3.10) переменное напряжение, наблюдаемое на осциллографе (или размах "пилы"), равно:

$$\Delta U \cong U_0 R_l \Delta G \quad (3.11)$$

Согласно (3.3) проводимость G пропорциональна концентрации n , поэтому за время жизни носителей до рекомбинации τ проводимость, как и концентрация, должна уменьшиться в два раза (см. формулы (20) и (21) введения к данной главе). Руководствуясь (3.11), это время определяют как время, за которое напряжение на осциллографе (размах "пилы") спадает вдвое.

Выясним, какое напряжение измеряется вольтметром PV . От генератора прямоугольных импульсов UZ подаются импульсы длительностью τ_E и частотой следования f (понятно, что время релаксации $\tau_p = (1/f) - \tau_E$), тогда напряжение U_V , снимаемое с вольтметра, будет некоторой усредненной величиной, связанной с мгновенным напряжением на измерительном резисторе соотношением:

$$U_V^2 = f \int_0^{1/f} U^2(t) dt.$$

Используя соотношение (3.10) и выражая частоту f через длительность импульса и время релаксации, получим:

$$U_V^2 = \frac{U_0^2 R_l^2}{\tau_E + \tau_p} \int_0^{\tau_E + \tau_p} G^2(t) dt.$$

Используя уравнение (3.4) с учетом присутствия E_p только в течение импульса и уравнение (3.8), получим:

$$U_V^2 = \frac{U_0^2 R_l^2}{\tau_E + \tau_p} \bar{G}^2 \tau_p \cong U_0^2 R_l^2 \bar{G}^2.$$

Здесь учтено, что $\tau_E \ll \tau_p$, а скорость генерации g есть величина постоянная и поэтому $g\tau_E \cong \Delta n$. Окончательно:

$$U_V = U_0 R_l \bar{G}, \quad (3.12)$$

$$\frac{\Delta U}{U_V} = \left(\frac{B\tau_p}{R_l} \right) \left(\frac{U_V}{U_0} \right). \quad (3.13)$$

Понятно, что $\Delta U/U_V$ линейно зависит от (U_V/U_0) с угловым коэффициентом $\alpha = (B\tau_p / R_l)$. Отметим, что уравнение (3.13) устанавливает связь между реально измеряемыми величинами, являясь, в сущности, аналогом уравнения (3.8).

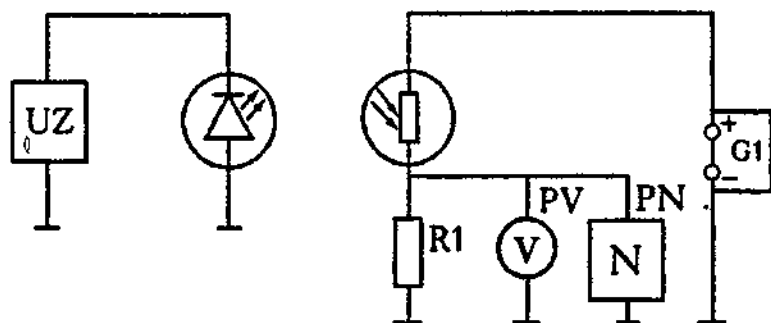


Рис. 3.2. Схема электрической цепи установки

Проведение эксперимента

Ознакомьтесь с правилами техники безопасности. Выполните указанные в них рекомендации.

1. Подключите к цепи вольтметр *PV* и осциллограф *PN*. Включите в сеть источники питания и генератор импульсов, прогрейте их. Установленное напряжение выхода U_0 источника питания *G1* запишите в протокол.
2. Установите длительность импульса генератора $\tau_{\text{г}}=1$ мс и частоту следования импульсов $f=100-300$ Гц. Значения $\tau_{\text{г}}$ и f запишите в протокол. Вычислите $\tau_p = (1/f) - \tau_{\text{г}}$.
3. Убедитесь, что светодиод светится и поставьте его на скамью на минимальном расстоянии от фоторезистора.
4. Добейтесь устойчивого изображения, аналогичного рис. 3.1, на экране осциллографа; желательно получить изображение одного периода колебаний, занимающее почти весь экран.
5. Измерьте с помощью осциллографа и запишите в протокол время спада напряжения на осциллографе соответствующие времени спада фототока τ_p , сравните его с вычисленным ранее значением (п.2). Определите время τ за которое напряжение на осциллографе (фототок) спадает в два раза. Результат занесите в протокол. Это время соответствует времени жизни носителей до рекомбинации.
6. Измерьте вольтметром *PV* среднее значение напряжения U на измерительном резисторе *R1* и изменение напряжения на нем ΔU за время τ_p с помощью осциллографа. Результаты записывайте в табл. 3.1.

- Повторите измерения по п.6 10-15 раз, понемногу отодвигая светодиод от фоторезистора, т.е. уменьшая освещенность последнего, так чтобы напряжение U каждый раз уменьшалось на 5-10%.
- Выключите источники питания и измерительные приборы.

Таблица 3.1. Результаты измерений и обработки данных

№ опыта	ΔU , мВ	U_V , В	$\Delta U / U_V$	U_V / U_0

Обработка результатов

- Используя первые две колонки таблицы 3.1, заполните третью и четвертую.
- Постройте график зависимости $\Delta U / U_V$ от U_V / U_0 , проанализируйте его. Согласно теории, он должен представлять прямую при случайном характере разброса экспериментальных точек. Выделив такой линейный участок зависимости, проведите прямую. Пользуясь методом парных точек или методом наименьших квадратов [2], найдите угловой коэффициент a . Из (3.13) следует, что

$$a = \frac{\tau_p B}{R_1} = \frac{\tau_p \beta I}{\mu_n e S R_1},$$

а константа скорости рекомбинации β , следовательно, равна:

$$\beta = \frac{\alpha \mu_n e S R_1}{\tau_p I}$$

Параметры образца указаны на стенде.

Оцените погрешность результата измерения β , считая, что основной вклад в нее вносит погрешность углового коэффициента a .

- Оцените с помощью (3.3) концентрацию электронов проводимости при максимальной освещенности образца.

Контрольные вопросы

1. Что называют стационарной и равновесной концентрацией носителей в фоторезисторе?
2. Почему скорость рекомбинации пропорциональна квадрату концентрации электронов проводимости?
3. Как влияет расстояние между светодиодом и фоторезистором на значения \bar{G} и ΔG и почему? Какими другими способами можно изменять эти величины в условиях данного эксперимента?
4. Как связано время жизни носителей с константой скорости рекомбинации?
5. Опишите процедуру измерения длительности спада фототока τ_p и измерения напряжения ΔU с помощью осциллографа.